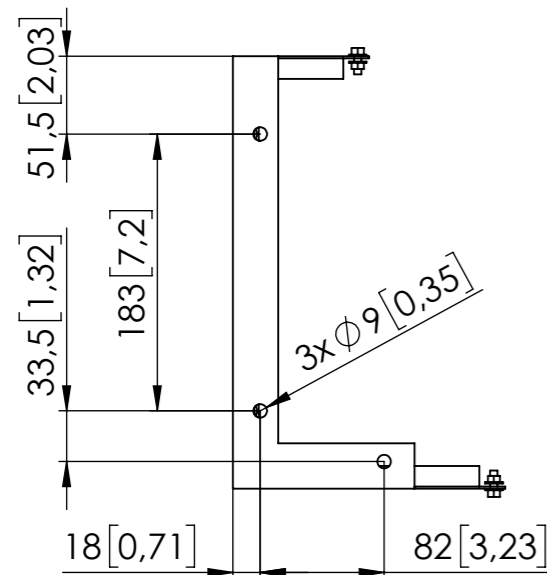
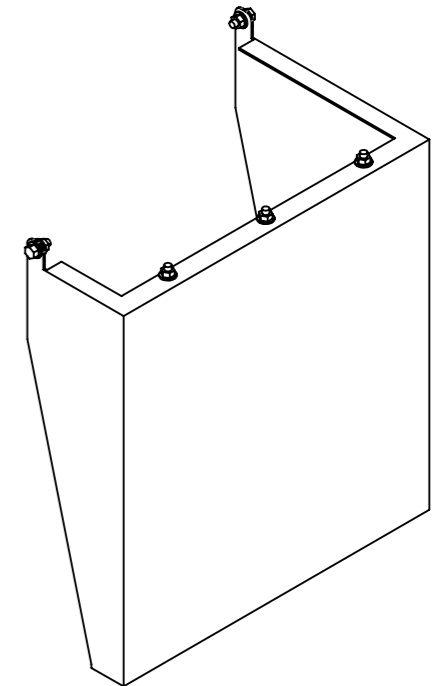
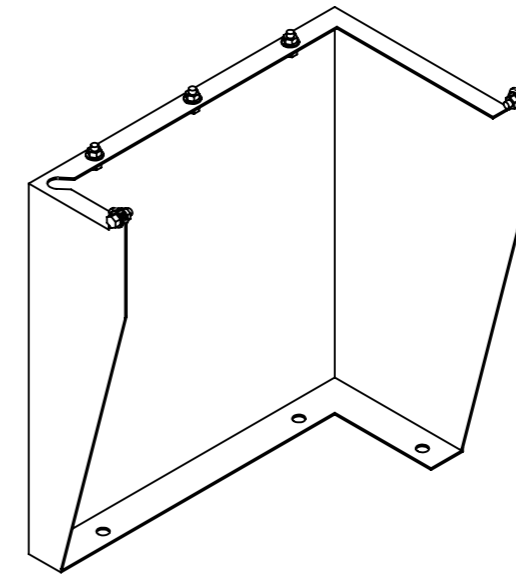
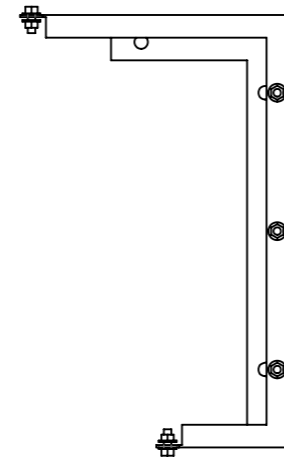
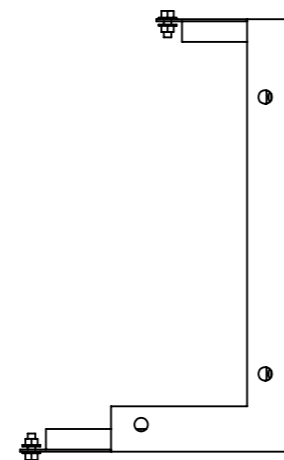


Oben



Unten



Blechstärke: 1.5 [0.06]/16 ga

<b>Gewicht:</b> 4.03 kg / 8.89 lbs		Datum	Name	Bemaßung: mm [Inch]		
DIN ISO 5456-2 Allgmeintoleranz DIN ISO 2768-1-m	Laserbearbeitung DIN EN ISO 9013-1 Stanzen DIN 6930-2-m Biegen NF E 02-352-n Schweißen EN ISO 13920-B Schweißvorgabe WPS DIN EN ISO 5817 - D	erst.	19.02.2021	millerm	Ers. f. / Ers. d.: /	
		bearb.	09.06.2026	millerm	Urspr.	
		gepr.	09.06.2026	millerm	A3	Maßstab: Blatt 1
		gen.	09.06.2026	Eglof	1:5	von 1

**Benennung:**  
Standfüße T=300

Art. Nr.: 3336-3630-30-07

**häwa**  
häwa GmbH  
Industriestraße 12  
D-88489 Wain