



Technische Daten KF400
 Technical data KF400
 Caractéristiques techniques KF400

Technische Daten:

Nennspannung:	230V 50/60 Hz 1~	115V 50/60 Hz 1~
Nennleistung:	330/360 W	350/380 W
Nennstrom:	1,9/2,1 A	3,8/4,0 A
Anlaufstrom:	max. 3,2 A	max. 6,6 A
Sicherung:	6 AT	6 AT
Kühlleistung:	400 W (L35-L35)	200 W (L35-L50)
Kältemittel:	R134a (GWP 1430) 220 g/7.8 oz	
Zul. Druck:	HP 348 psi (2400 kPa)/LP 174 psi (1200 kPa)	
Umgebungstemperaturbereich:	+20 °C....+50 °C	
Lagertemperatur:	-20 °C....+70 °C	
Schutzart:	IP54	
Gewicht:	15 kg	15 kg
Werkseitige Temperatureinstellung:	35 °C (Thermostatregelung)	
Abmessungen:	BxHxT: 275x525x144 mm	

Technical data:

Rated voltage:	230V 50/60 Hz 1~	115V 50/60 Hz 1~
Rated capacity:	330/360 W	350/380 W
Rated current:	1,9/2,1 A	3,8/4,0 A
Starting current:	max. 3,2 A	max. 6,6 A
Fuse:	6 AT	6 AT
Cooling capacity:	400 W (L35-L35)	200 W (L35-L50)
Refrigerant:	R134a (GWP 1430) 220 g/0,48 lbs/7.8 oz	
Desing pressure:	HP 348 psi (2400 kPa)/LP 174 psi (1200 kPa)	
Ambient temperature range:	+20 °C.....+50 °C/+68 °F....+131 °F	
Stock temperature:	-20 °C....+70 °C/-68 °F....+158 °F	
Protection class:	IP54	
Weight:	15 kg/77 lbs	15 kg/77 lbs
Factory set temperature:	35 °C/95 °F (Thermostatic control)	
Dimensions:	WxHxD: 275x525x144 mm/10.83"x20.67"x5.67"	

Caractéristiques techniques :

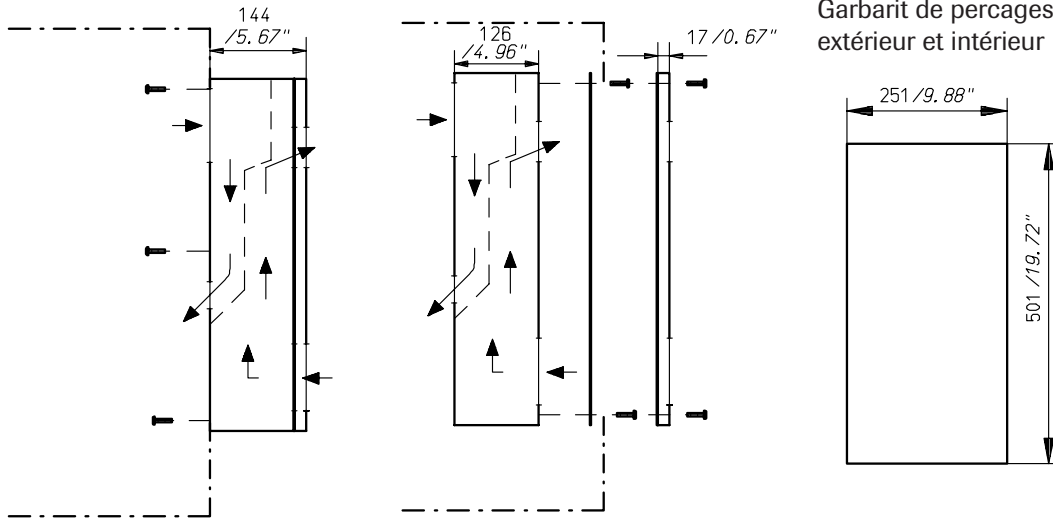
Tension nominale :	230V 50/60 Hz 1~	115V 50/60 Hz 1~
Rendement nominal :	330/360 W	350/380 W
Courant nominal :	1,9/2,1 A	3,8/4,0 A
Courant de démarrage :	max. 3,2 A	max. 6,6 A
Fusible :	6 AT	6 AT
Rendement frigorifique :	400 W (L35-L35)	200 W (L35-L50)
Refrigerant :	R134a (GWP 1430) 220 g/7.8 oz	
Pression toléræe :	HP 348 psi (2400 kPa)/LP 174 psi (1200 kPa)	
Temperature ambinate :	+20 °C....+50 °C	
Stock ambinate :	-20 °C....+70 °C	
Indice de protection :	IP54	
Poids :	15 kg	15 kg
Préréglée en usine température :	35 °C (Thermostat de régulation)	
Dimensions :	LxHxP : 275x525x144 mm	

Technische Daten KF400
 Technical data KF400
 Caractéristiques techniques KF400

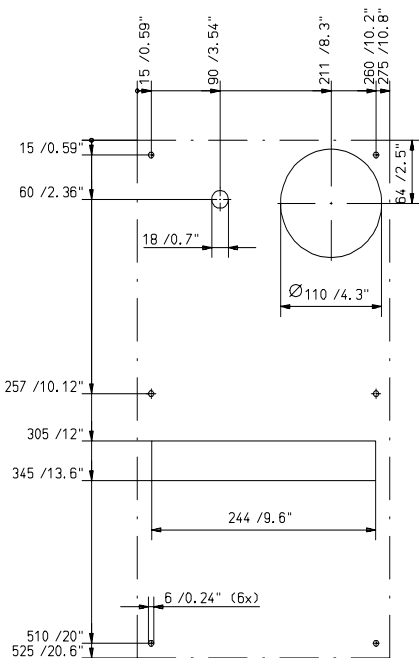
Schrankanbau
 External mounting
 Montage extérieur

Schrankeinbau
 Internal mounting
 Montage intérieur

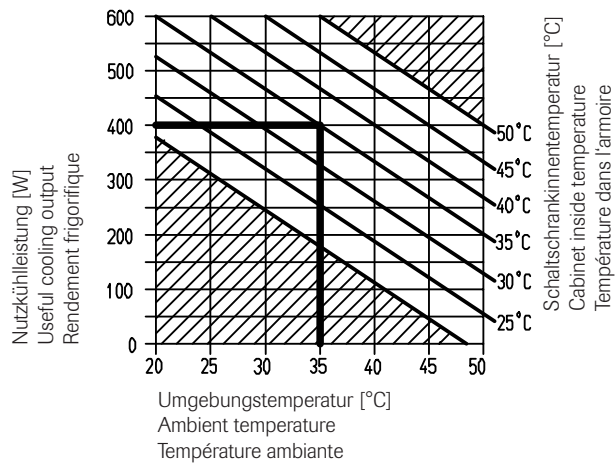
Lochbild KF400 Schrankanbau und Einbau
 Drilling template KF400 internal and external mounting
 Garbarit de perçages KF400 montage extérieur et intérieur



Lochbild alternativ für Schrankanbau verwendbar
 Drilling template KF400 alternatively for external mounting
 Gabarit de perç alternatifement pour Montage extérieur



Kennlinienfeld
 Characteristics
 Diagramme de rendement



Änderungen vorbehalten/Specifications subject to modifications/Sous réserve de modifications
 © häwa, 01/2026 3120-0400-00U77TD

D 88489 Wain

häwa GmbH
 Industriestraße 12
 Tel. +49 7353 98460
 info@haewa.de

F 67600 Sélestat

häwa France Sarl
 22, Rue Roswag
 Tel. +33 672 71 3309
 info@haewa.fr

USA Duluth, GA 30097

haewa Corporation
 3768 Peachtree Crest Drive
 Tel. +1 770 9213272
 info@haewa.com