

Klemmenkasten Typ K11
Junction Box Type K11
Boîtier à bornes Type K11



Artikelnummer / Product code / Référence

2411-xxxx-xx-xx

Beipack enthält: / Accessories supplied: / Le complément de livraison contient :

- 4 x (6x) Linsensenkschraube M5x12 / Raised countersunk head screw M5x12 / Vis à tête fraisée bombée M5x12
8000-0966-05-12-13TX
- 4 x (6x) Klemmscheibe Polyamid / Clamp washer, polyamide / Rondelles de serrage en polyamide
3003-9021-04-01
- 1 x Montageanleitung / Mounting instructions / Instructions de montage
2411-0001-01-77

Schrauben einsetzen, die Klemmscheibe von unten vollständig auf die Schraube aufschieben und in der Reihenfolge 1;2;3;4;(5);(6) leicht andrehen. Anschließend in derselben Reihenfolge anziehen. Drehmoment max. 0,9 Nm.

Keine elektrischen Schraubgeräte verwenden.

Achtung: Dichtung nicht beschädigen!

Beachte: Bohrungen für Wandbefestigungslaschen sind nach der den Laschen beiliegenden Anleitung 3080-9066-00-77 (oder per Download unter www.haewa.de) herzustellen.

Insert screws, slide the clamp washer completely onto the screw from the bottom up and tighten the screws slightly in the following order: 1; 2; 3; 4; (5); (6). Then tighten them, maximum torque = 0.9 Nm.

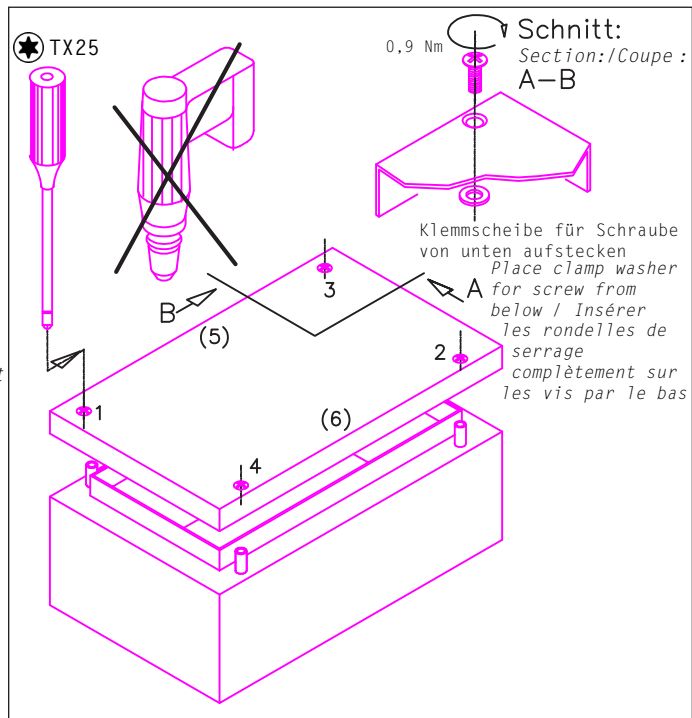
Do not use any electrical screwing device.

*Careful: The seals must not be damaged! **Note:** Holes for the wall mounting brackets must be drilled according to the enclosed instructions 3080-9066-00-77 (also available as download on www.haewa.de).*

Engagez les vis, insérez les rondelles de serrage complètement sur les vis par le bas et vissez les légèrement dans l'ordre 1;2;3;4;(5);(6). Serrez-les ensuite dans le même ordre. Couple de serrage max. 0,9 Nm.

N'utilisez pas des tournevis électriques.

*Attention : Veillez à ne pas détériorer les joints d'étanchéité ! **Attention :** Les perçages pour pattes de fixation murale sont à réaliser selon la notice d'instructions 3080-9066-00-77 jointe aux pattes (ou par téléchargement sous www.haewa.de).*



häwa GmbH
 Industriestraße 12
 D 88489 Wain
 Tel. +49 7353 98460
 Fax +49 7353 1050
 info@haewa.de
 www.haewa.de



D 08451 Crimmitschau

Sachsenweg 3
 Tel. +49 3762 95271/2
 Fax +49 3762 95278
 vertrieb.c@haewa.de

D 47167 Duisburg

Gewerbegebiet Neumühl
 Theodor-Heuss-Str. 128
 Tel. +49 203 346530
 Fax +49 203 589785
 vertrieb.d@haewa.de

D 63477 Maintal
 Dörnigheim

Carl-Zeiss-Straße 7
 Tel. +49 6181 493031
 Fax +49 6181 494003
 vertrieb.m@haewa.de

A 4020 Linz

Schmachtl GmbH
 Pummererstraße 36
 Tel. +43 732 76400
 Fax: +43 732 785036
 office.linz@schmachtlat

CH 8967 Widen

häwa (Schweiz) ag
 Cyrenstrasse 5a
 Tel. +41 43 3662222
 Fax +41 43 3662233
 info@haewa.ch

DK 6400 Sonderborg

Eegholm A/S
 Grundtvigs Allé 165 - 169
 Tel. +45 73 121212
 Fax: +4573 121213
 eegholm@eegholm.dk

E 48450 Etxebarri

hawea ibérica, s.L
 Polígono Leguizamón
 Calle Guipuzcoa, Ptb.9
 Tel. +34 944 269521
 Fax: +34 944 261087
 hawea@ctv.es

F 67600 Sélestat

häwa France Sarl
 22, Rue Roswag
 Tel. +33 6 72713309
 info@haewa.fr

I 88489 Wain

häwa Italia
 Industriestraße 12
 Tel. +49 7353 9846115
 Fax +49 7353 1050
 info@haewa.it

NL 7500 AC Enschede

häwa Nederland B.V.
 Postbus 136
 Tel. +31 53 4321835
 Fax +31 53 4303414
 info@haewa.nl

SE 88489 Wain

häwa Schweden
 Industriestraße 12
 Tel. +49 7353 98460
 Fax +49 7353 1050
 info@haewa.se

SE 192 79 Sollentua
 (only for tools)

Nelco Contact AB
 Bergkällavägen 29
 Tel. + 46 8 7547040
 Fax +46 8 7548051
 info@nelco.se

USA Duluth, GA 30097

haewa Corporation
 3768 Peachtree Crest Drive
 Tel. +1 770 9213272
 Fax +1 770 9212896
 info@haewa.com

RUS 88489 Wain

häwa Russland
 Industriestraße 12
 Tel. +49 7353 9846 169
 Fax +49 7353 1050
 edgar.getz@haewa.de

