

Montageanleitung 120° Scharnier
 Mounting instruction 120° hinge
 Instruction de montage 120° charnière

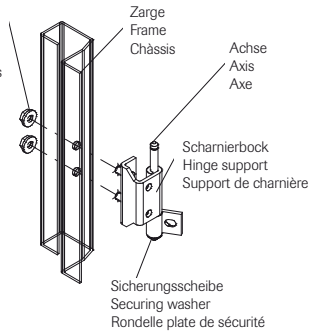
für H370, H375, H390, H395, H397, H399 Anreih- und Standschränke
 for H370, H375, H390, H395, H397, H399 Modular cabinets and cabinets
 pour H370, H375, H390, H395, H397, H399 Cellules et armoires

für Scharnier (Stahl verzinkt) 3080-7220-02-03
 for hinge (galvanized steel) 3080-7220-02-03
 Pour charnière (tole d'acier galvanisée) 3080-7220-02-03

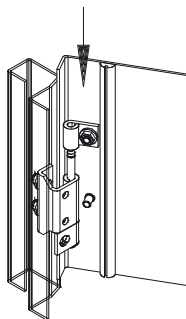
für Scharnier (Edelstahl) 3080-7220-02-05
 for hinge (stainless steel) 3080-7220-02-05
 Pour charnière (acier inoxydable) 3080-7220-02-05

2x Sperrzahnmutter M6
 2x Self-locking nut with
 serrated bearing surface M6
 2x Écrou de sécurité par dents
 de blocage M6

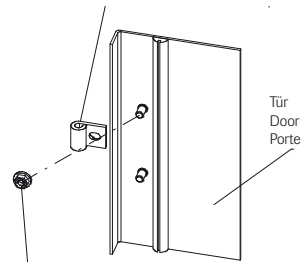
Drehmoment 10 Nm
 Torque 10 Nm
 Couple 10 Nm



Einhängen der Türe
 Door assembly
 Montage de la porte

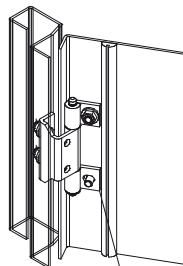


Türteil oben
 Upper door part
 Partie de la charnière supérieure

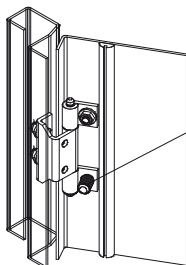


Sperrzahnmutter M6
 Self-locking nut with serrated bearing surface M6
 Écrou de sécurité par dents de blocage M6

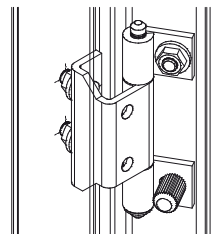
Drehmoment 4 Nm
 Torque 4 Nm
 Couple 4 Nm



Einklappen des zweiten Türteils
 Securing of the second door part
 Fixation de la seconde partie de la porte

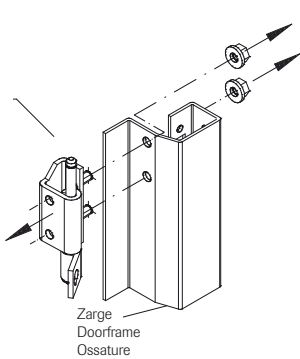


Sicherung des Türteils mit Rändelmutter
 Secure door part by means of knurled nut
 Fixation de la partie de la porte à l'aide d'écrou moleté



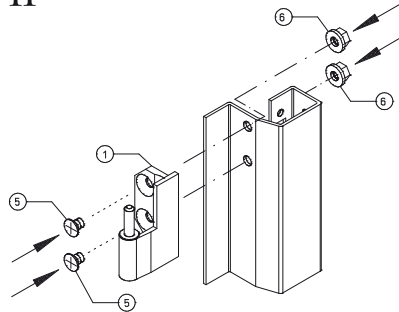
I

120° Scharnier
 120° hinge
 Charnière 120°



Entfernen des 120°-Scharniers von der Zarge
 Remove the 120° hinge from the door frame
 Enlever la charnière 120° de l'ossature

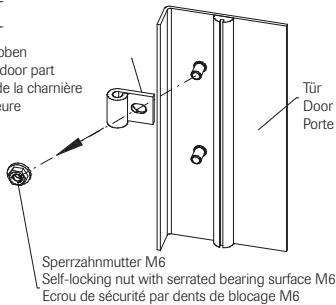
II



Drehmoment 10 Nm
 Torque 10 Nm
 Couple 10 Nm

III

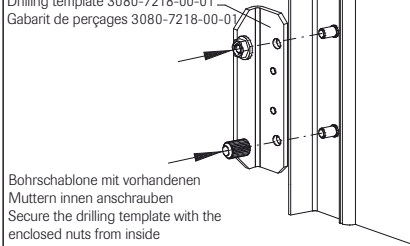
Türteil oben
 Upper door part
 Partie de la charnière supérieure



Sperrzahnmutter M6
 Self-locking nut with serrated bearing surface M6
 Ecrou de sécurité par dents de blocage M6

IV

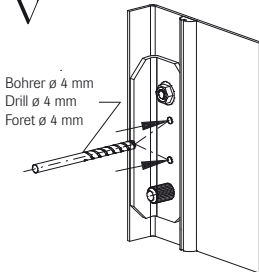
Bohrschablone 3080-7218-00-01
 Drilling template 3080-7218-00-01
 Gabarit de perçages 3080-7218-00-01



Bohrschablone mit vorhandenen
 Muttern innen anschrauben
 Secure the drilling template with the
 enclosed nuts from inside
 Fixer le gabarit de perçages de l'intérieur
 à l'aide d'écrous inclus

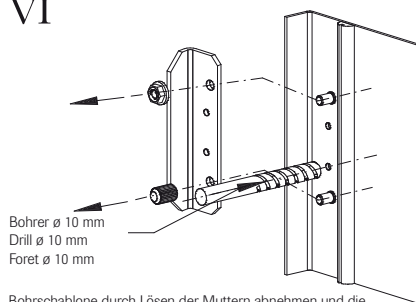
V

Bohrer \varnothing 4 mm
 Drill \varnothing 4 mm
 Foret \varnothing 4 mm



Durch die Bohrschablone in die Tür mit \varnothing 4 mm von innen vorbohren
 Drill the 4 mm diameter holes in the door from the inside by using
 the drilling template
 Percer les trous de 4 mm de diamètre de l'intérieur dans la porte en
 utilisant le gabarit de perçages

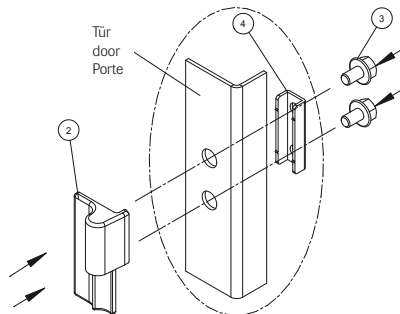
VI



Bohrer \varnothing 10 mm
 Drill \varnothing 10 mm
 Foret \varnothing 10 mm

Bohrschablone durch Lösen der Muttern abnehmen und die
 Bohrungen \varnothing 4 mm in der Tür auf \varnothing 10 mm aufbohren und entgraten.
 Unscrew the nuts to remove the drilling template and enlarge and
 deburr the 4 mm diameter holes in the door to 10 mm.
 Desserrer les écrous afin d'enlever le gabarit de perçages et élargir
 les trous de 4 mm de diamètre dans la porte à 10 mm et ébavurer
 les après.

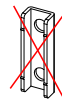
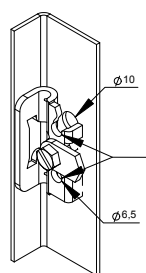
VII



Drehmoment 3 Nm
Torque 3 Nm
Couple 3 Nm

VIII

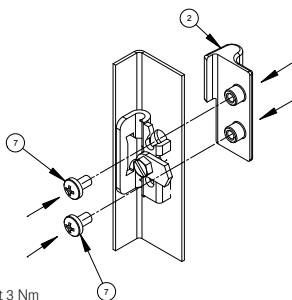
Falls ein Winkel bereits eingeschweißt ist, dann alternativ:
If a bracket is already welded, then act alternatively as follows:
Si une équerre est déjà soudée, veuillez continuer comme suit:



Diese beiden Löcher mit Bohrer \varnothing 3,5 mm auf Türblatt abbohren.
Drill these two holes in the door leaf by means of a \varnothing 3,5 mm drill.
Perçer ces deux trous dans le vantail de porte à l'aide d'un foret de \varnothing 3,5 mm.

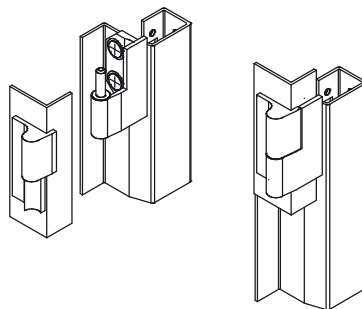
Anschließend die Löcher im Winkel auf \varnothing 6,5 mm und im Türblatt auf \varnothing 10,0 mm aufbohren und entgraten.
Afterwards, re-bore the existing holes in the bracket to \varnothing 6,5 mm and those in the door leaf to \varnothing 10,0 mm and deburr them.
Ensuite, réalisez les trous existants dans l'équerre à 6,5 mm diamètre et ceux dans le vantail de porte à 10,0 mm diamètre et ébavurer les après.

IX



Drehmoment 3 Nm
Torque 3 Nm
Couple 3 Nm

X



Lieferumfang:
Delivery includes:
Conditionnement:

Bestellnummer Order No. Référence	für Stahlblech for steel pour tôle d'acier	für Edelstahl for stainless steel pour acier inoxydable
180°-Scharnier links 180°-left hinge 180°-charnière gauche	3080-7218-95-20	3080-7218-95-25
180°-Scharnier rechts 180°-right hinge 180°-charnière droite	3080-7218-95-10	3080-7218-95-15
Bohrschablone Drilling template Gabarit de perçages	3080-7218-00-01	

Pos. Item Pos.	St. pc. St.	Bezeichnung Description Désignation
1	1	Schrankscharnierteil Cabinet hinge part Partie de charnière de l'armoire
2	1	Türscharnierteil Door hinge part Partie de charnière de la porte
3	2	Schraube M6x10 DIN 84 Screw M6x10 DIN 84 Vis M6x10 DIN 84
4	2	U-Blech zum Befestigen Pos. 2 U-steel for mounting of item 2 U-tôle visant la fixation de la position 2
5	2	Senkschraube M6x16 DIN 965 Cross recessed countersunk head screws M6x16 DIN 965 Vis à tête fraisée à empreinte cruciforme M6x16 DIN 965
6	2	Mutter M6 Nut M6 Écrou M6
7	2	Schraube M6x10 DIN 7985 Screw M6x10 DIN 7985 Vis M6x10 DIN 7985

häwa GmbH
 Industriestraße 12
 D 88489 Wain
 Tel. +49 7353 98460
 Fax +49 7353 1050
 info@haewa.de
 www.haewa.de



D 08451 Crimmitschau

Sachsenweg 3
 Tel. +49 3762 95271/2
 Fax +49 3762 95278
 vertrieb.c@haewa.de

D 47167 Duisburg

Gewerbegebiet Neumühl
 Theodor-Heuss-Str. 128
 Tel. +49 203 346530
 Fax +49 203 589785
 vertrieb.d@haewa.de

D 63477 Maintal

Maintal
 Carl-Zeiss-Straße 7
 Tel. +49 6181 493031
 Fax +49 6181 494003
 vertrieb.rm@haewa.de

A 4020 Linz

Schmachtl GmbH
 Pummererstraße 36
 Tel. +43 732 76460
 Fax: +43 732 785036
 office.linz@schmacht.at

CH 8967 Widen

håwa (Schweiz) ag
 Gyrenstrasse 5a
 Tel. +41 43 3662222
 Fax +41 43 3662233
 info@haewa.ch

DK 6400 Sonderborg

Eegholm A/S
 Grundtvigs Allé 165 - 169
 Tel. +45 73 121212
 Fax: +4573 121213
 eegholm@eegholm.dk

E 48450 Etxebarri

håwa ibérica, s.L.
 Poligono Leguizamón
 Calle Guipuzcoa, Pab.9
 Tel. +34 944 269521
 Fax: +34 944 261087
 haewa@ctv.es

F 67140 Eichhoffen

håwa France Sarl
 8 B Rue des Industries
 Tel. +33 3 88088880
 Fax: +33 3 88088859
 info@haewa.fr

I 88489 Wain

håwa Italia
 Industriestraße 12
 Tel. +49 7353 9846115
 Fax +49 7353 1050
 info@haewa.it

NL 7500 AC Enschede

håwa Nederland B.V.
 Postbus 136
 Tel. +31 53 4321835
 Fax +31 53 4303414
 info@haewa.nl

SE 88489 Wain

håwa Schweden
 Industriestraße 12
 Tel. +49 7353 98460
 Fax +49 7353 1050
 info@haewa.se

SE 192 79 Sollentua

(only for tools)
 Nelco Contact AB
 Bergkällavägen 29
 Tel. + 46 8 7547040
 Fax +46 8 7548051
 info@nelco.se

USA Duluth, GA 30097

haewa Corporation
 3764 Peachtree Crest Drive
 Tel. +1 770 9213272
 Fax +1 770 9212886
 info@haewa.com

RUS 88489 Wain

håwa Russland
 Industriestraße 12
 Tel. +49 7353 9846 169
 Fax +49 7353 1050
 edgar.getz@haewa.de



SCHRANKSYSTEME



X-FRAME



GEHÄUSE



ZUBEHÖR



THERMOKOMPONENTEN



LEITUNGSKANÄLE



SONDERBAUTEN



WERKZEUGE