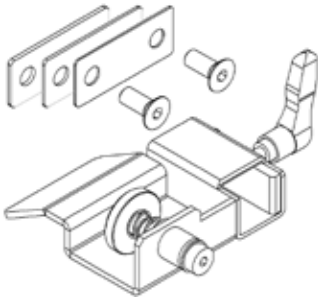


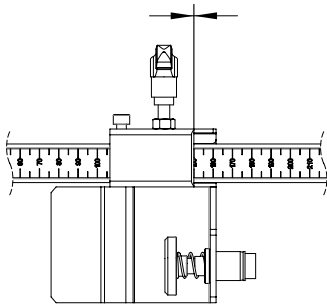
Montageanleitung zum Austausch eines „starrten Längenanschlages“ gegen einen „federnden Anschlag“ beim Verdrahtungskanalschneider 2677



Um die selten auftretenden Längendifferenzen beim Tausch der Anschläge ausgleichen zu können, liegen im Lieferumfang des Sets 2677-0100-20-00 Distanzbleche bei.

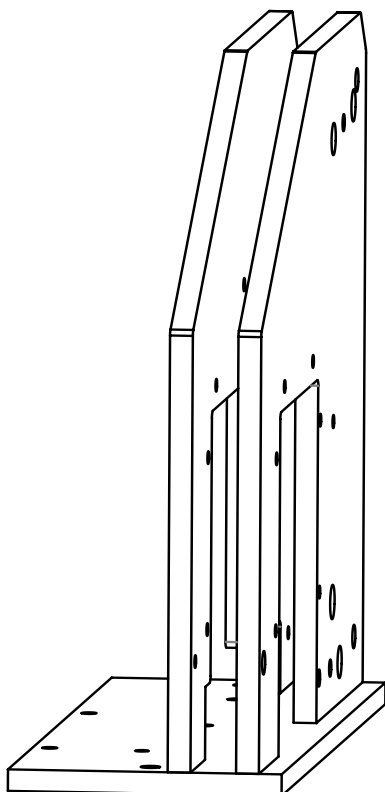
Lieferumfang des Sets:

- federnder Anschlagsschieber
- 3 Distanzbleche (1,0, 1,5 und 2,0 mm)
- 2 Senkschrauben M8 x 20 mm



Vorgehen:

1. Den starren Anschlag abziehen
2. Den federnden Anschlag aufschieben
3. Den Anschlag, nach dem Stahlmaßstab auf dem 4-kt Rohr, auf ein exaktes Maß (z.B. auf 150 mm) einstellen und mit Klemmhebel klemmen.
4. Ein Verdrahtungskanal einführen und einen Probeschnitt durchführen
5. Die Länge des abgeschnittenen Stückes mit Meßschieber exakt messen. Die gemessene Länge sollte um ca. 2 mm kleiner sein, als ihr eingestelltes Maß. Mit den unterschiedlich dicken Distanzblechen (1,0 mm, 1,5 mm und 2,0 mm) wird nun die Differenz vom „eingestellten Maß“ zum „tatsächlich gemessenen Wert“ ausgeglichen.
6. Dazu die zwei Befestigungsschrauben vom Befestigungsflansch des VK-Rohres am rechten Seitenteil des Schneiders entfernen.
7. Entsprechend der errechneten Differenz, Distanzblech(e) zwischen Befestigungsflansch des VK-Rohres und dem rechten Seitenteil des Schneiders einfügen.
8. Mit den mitgelieferten Schrauben, das Vc-Rohr und die benötigten Distanzbleche, wieder am rechten Seitenteil des Schneiders befestigen.
9. Kontrollschnitt durchführen und Maßhaltigkeit überprüfen.

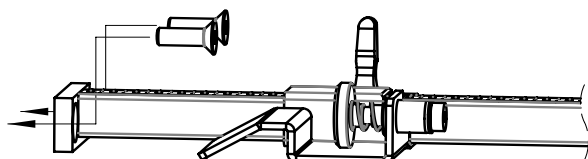


und/oder und/oder

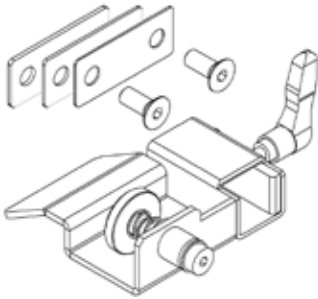
1,0
mm

1,5
mm

2,0
mm



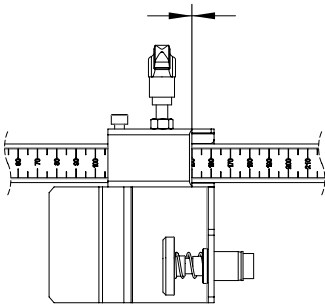
Installation instructions for exchanging a length stop against a spring stop, of the cable duct cutter 2677.



To compensate for rare length differences when exchanging stops, a set of spacer plates, with order number: 2677-0100-20-00 are included in delivery.

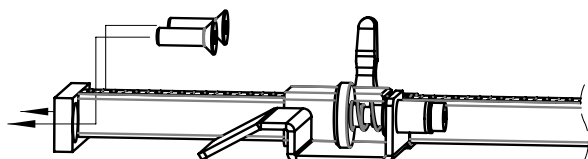
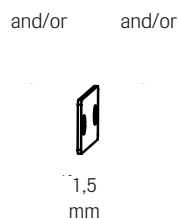
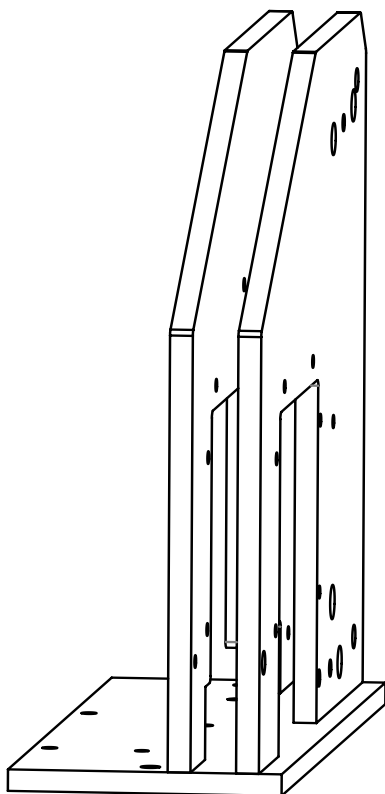
Scope of delivery:

- Spring stop
- 3 spacer plates (1.0, 1.5 and 2.0 mm)
- 2 countersunk screws; M8 x 20mm

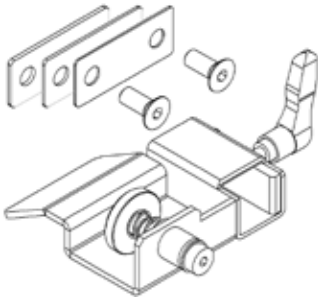


Procedure:

1. Pull the length stop off.
2. Slide the spring stop on.
3. Clamp the spring stop on the square tube, on an exact measurement (e.g. on 150 mm).
4. Insert a duct and initiate test cut.
5. Accurately measure the length of the cuted piece with a calliper gauge. The measured length should be about 2 mm less as the setted level. With the various spacer plates (1.0 mm, 1.5 mm and 2.0 mm), the difference of „set measurement“, can now be corrected with „actual measurement“.
6. Remove the two mounting screws of the flange from the right side of the cutter.
7. According to the calculated difference, insert spacer plate/s between the flange and the square tube.
8. With the supplied screws, fasten the distance plate with squared tube on the right side of the cutter.
9. Repeat test cut and verify measurement correctness.



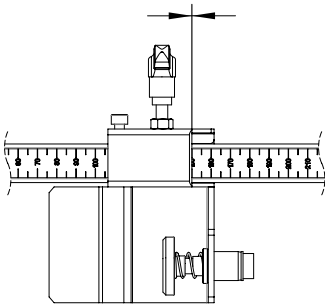
Instructions de montage pour le remplacement d'une butée rigide par une butée à ressort pour la cisaille à goulottes 2677



Pour pouvoir compenser les écarts de longueur relativement rares après le changement d'une butée, des plaques entretoises sont jointes au kit 2677-0100-20-00.

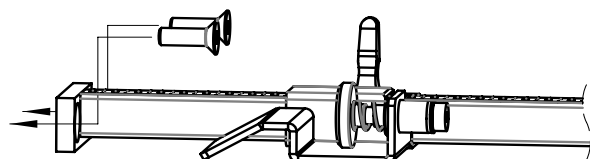
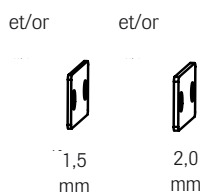
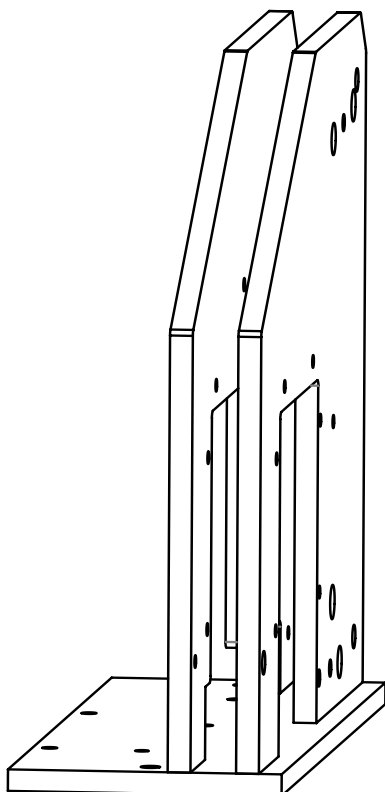
Compris dans le kit de livraison :

- Curseur de butée à ressort
- 3 plaques entretoises (1,0, 1,5 et 2,0 mm)
- 2 vis à tête conique M8 x 20 mm



Procédez comme suit :

1. Retirez la butée rigide.
2. Poussez la butée à ressort sur le tube carré.
3. Réglez la butée de l'échelle en acier graduée du tube carré à la dimension exacte souhaitée (p.ex. sur 150 mm) et fixez-la avec le levier de serrage.
4. Introduisez une goulotte et faites une coupe d'essai.
5. Mesurez la longueur exacte de la pièce coupée à l'aide d'un pied à coulisse.
La longueur mesurée doit être inférieure d'env. 2 mm à la dimension que vous avez réglée. A l'aide des plaques entretoises de différente épaisseur (1,0 mm, 1,5 mm et 2,0 mm), vous avez la possibilité de compenser la différence entre la dimension réglée et la valeur réellement mesurée.
6. A cet effet, retirez les deux vis de fixation de la bride de fixation du tube carré sur la partie latérale droite de la cisaille.
7. Insérez ensuite en fonction de la différence calculée une ou plusieurs plaque(s) entretoise(s) entre la bride de fixation du tube carré et la partie latérale droite de la cisaille.
8. Fixez à nouveau le tube carré et les plaques entretoises nécessaires sur la partie latérale droite de la cisaille à l'aide des vis livrées avec la butée.
9. Faites une coupe de contrôle et vérifiez le respect des cotes.





häwa GmbH
 Industriestraße 12
 D 88489 Wain
 Tel. +49 7353 98460
 Fax +49 7353 1050
 info@haewa.de
 www.haewa.de

D 08451 Crimmitschau

Sachsenweg 3
 Tel. +49 3762 95271/2
 Fax +49 3762 95278
 vertrieb.c@haewa.de

D 47167 Duisburg

Gewerbegebiet Neumühl
 Theodor-Heuss-Str. 128
 Tel. +49 203 346530
 Fax +49 203 589785
 vertrieb.d@haewa.de

D 63477 Maintal
 Dörnigheim

Carl-Zeiss-Straße 7
 Tel. +49 6181 493031
 Fax +49 6181 494003
 vertrieb.rm@haewa.de

A 4020 Linz

Schmachtl GmbH
 Pummererstraße 36
 Tel. +43 732 76460
 Fax: +43 732 785036
 office.linz@schmachtl.at

CH 8967 Widen

häwa (Schweiz) ag
 Gyrenstrasse 5a
 Tel. +41 43 3662222
 Fax +41 43 3662233
 info@haewa.ch

DK 6400 Sonderborg

Eegholm A/S
 Grundtvigs Allé 165 - 169
 Tel. +45 73 121212
 Fax: +4573 121213
 eegholm@eegholm.dk

E 48450 Etxebarri

haweia ibérica, s.l.
 Poligono Leguizamón
 Calle Guipuzcoa, Pab.9
 Tel. +34 944 269521
 Fax: +34 944 261087
 haweia@ctv.es

F 67140 Eichhoffen

häwa France Sarl
 8 B Rue des Industries
 Tel. +33 3 88088880
 Fax: +33 3 88088859
 info@haewa.fr

I 88489 Wain

häwa Italia
 Industriestraße 12
 Tel. +49 7353 9846115
 Fax +49 7353 1050
 info@haewa.it

NL 7500 AC Enschede

häwa Nederland B.V.
 Postbus 136
 Tel. +31 53 4321835
 Fax +31 53 4303414
 info@haewa.nl

SE 88489 Wain

häwa Schweden
 Industriestraße 12
 Tel. +49 7353 98460
 Fax +49 7353 1050
 info@haewa.se

SE 192 79 Sollentua
 (only for tools)

Nelco Contact AB
 Bergkällvägen 29
 Tel. + 46 8 7547040
 Fax +46 8 7548051
 info@nelco.se

USA Duluth, GA 30097

haewa Corporation
 3764 Peachtree Crest Drive
 Tel. +1 770 9213272
 Fax +1 770 9212896
 info@haewa.com

RUS 88489 Wain

häwa Russland
 Industriestraße 12
 Tel. +49 7353 9846 169
 Fax +49 7353 1050
 edgar.getz@haewa.de

	SCHRANKSYSTEME
	X-FRAME
	GEHÄUSE
	ZUBEHÖR
	THERMOKOMPONENTEN
	LEITUNGSKANÄLE
	SONDERBAUTEN
	WERKZEUGE