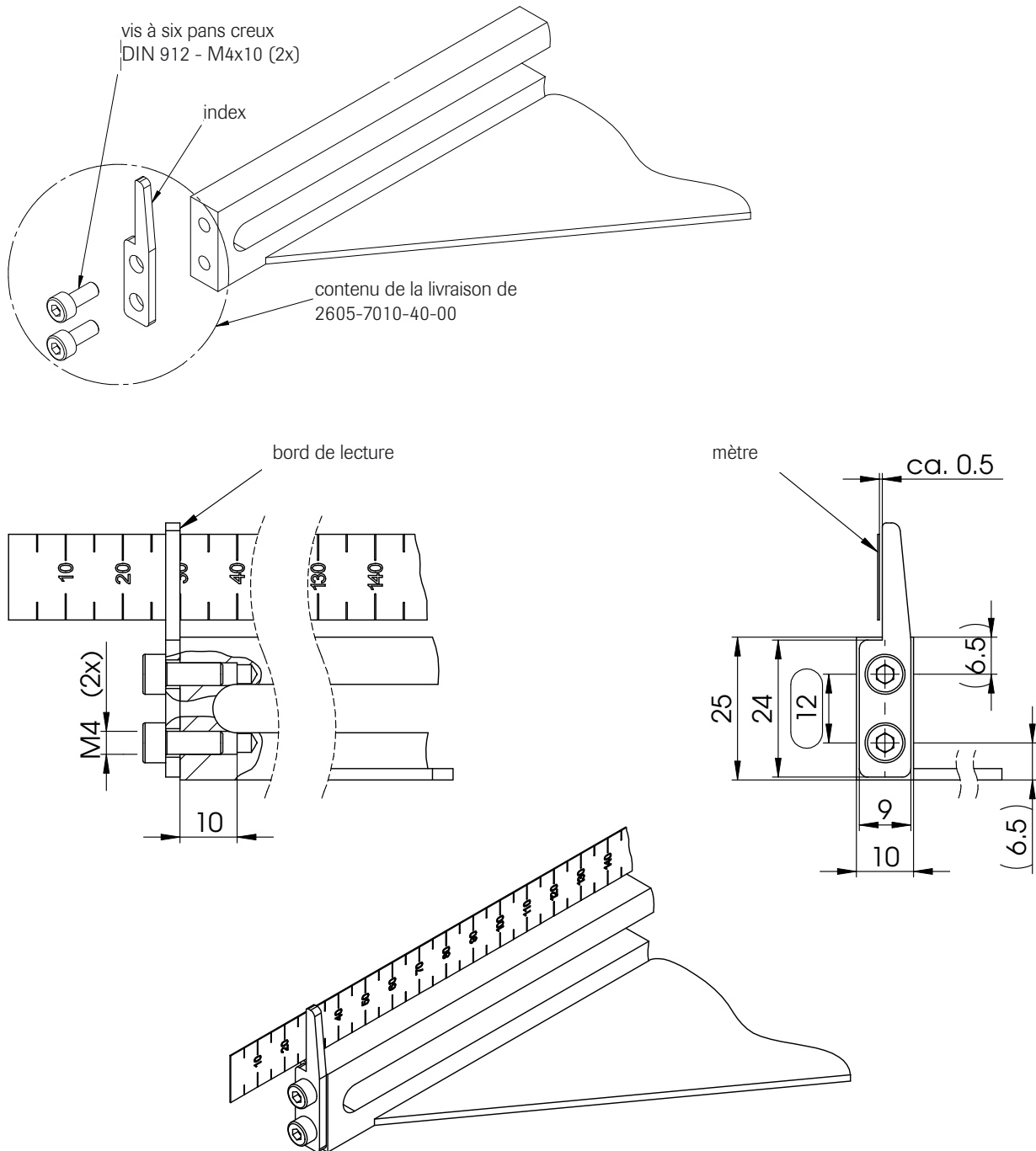


Notice de montage

Index sur presse Alcu : perforation, coupe

Pour obtenir une meilleure lisibilité de la distance au bord réglée au cours de la perforation, on installe une pièce appelée « index » sur la butée réglable en profondeur.
Cet index sert à prolonger le « bord de lecture » de la butée. Si le regard sur le mètre se fait par angle droit, on pourra relever la dimension exacte réglée sur le côté droit de l'index.



Pour fixer l'index sur la butée réglable en profondeur, il faudra couper deux filetages M4.

Procédez comme suit :

1. Lorsque la butée a été installée sur l'appareil, vérifiez, selon le croquis ci-dessus, si les filetages peuvent être placés sur le matériau plat (remarque : perçage de l'index = \varnothing 5 mm ; vis = M4).
2. Démontez la butée et marquez-la comme indiquée sur le croquis ci-dessus (corrigez le cas échéant la position - voir le point 1).
3. Pré-percez le filetage avec un diamètre de 3,3 mm et coupez le filetage M4 à une profondeur d'env. 10 mm.
4. Procédez à une pré-fixation de l'index avec les deux vis M4x10 livrées avec l'appareil.
5. Remettez la butée en place et serrez-la sur le col de cygne.
6. Réglez l'index à un écart de 0,5 mm environ du mètre et serrez les vis.



häwa GmbH
 Industriestraße 12
 D 88489 Wain
 Tel. +49 7353 98460
 Fax +49 7353 1050
 info@haewa.de
 www.haewa.de

D 08451 Crimmitschau

Sachsenweg 3
 Tel. +49 3762 95271/2
 Fax +49 3762 95278
 vertrieb.c@haewa.de

D 47167 Duisburg

Gewerbegebiet Neumühl
 Theodor-Heuss-Str. 128
 Tel. +49 203 346530
 Fax +49 203 589785
 vertrieb.d@haewa.de

D 63477 Maintal
 Dörnigheim

Carl-Zeiss-Straße 7
 Tel. +49 6181 493031
 Fax +49 6181 494003
 vertrieb.rm@haewa.de

A 4020 Linz

Schmachtl GmbH
 Pummererstraße 36
 Tel. +43 732 76460
 Fax: +43 732 785036
 office.linz@schmachtl.at

CH 8967 Widen

häwa (Schweiz) ag
 Gyrenstrasse 5a
 Tel. +41 43 3662222
 Fax +41 43 3662233
 info@haewa.ch

DK 6400 Sonderborg

Eegholm A/S
 Grundtvigs Allé 165 - 169
 Tel. +45 73 121212
 Fax: +4573 121213
 eegholm@eegholm.dk

E 48450 Etxebarri

haweia ibérica, s.l.
 Poligono Leguizamón
 Calle Guipuzcoa, Pab.9
 Tel. +34 944 269521
 Fax: +34 944 261087
 haweia@ctv.es

F 67140 Eichhoffen

häwa France Sarl
 8 B Rue des Industries
 Tel. +33 3 88088880
 Fax: +33 3 88088859
 info@haewa.fr

I 88489 Wain

häwa Italia
 Industriestraße 12
 Tel. +49 7353 9846115
 Fax +49 7353 1050
 info@haewa.it

NL 7500 AC Enschede

häwa Nederland B.V.
 Postbus 136
 Tel. +31 53 4321835
 Fax +31 53 4303414
 info@haewa.nl

SE 88489 Wain

häwa Schweden
 Industriestraße 12
 Tel. +49 7353 98460
 Fax +49 7353 1050
 info@haewa.se

SE 192 79 Sollentua
 (only for tools)

Nelco Contact AB
 Bergkällvägen 29
 Tel. + 46 8 7547040
 Fax +46 8 7548051
 info@nelco.se

USA Duluth, GA 30097

haewa Corporation
 3764 Peachtree Crest Drive
 Tel. +1 770 9213272
 Fax +1 770 9212896
 info@haewa.com

RUS 88489 Wain

häwa Russland
 Industriestraße 12
 Tel. +49 7353 9846 169
 Fax +49 7353 1050
 edgar.getz@haewa.de

