

Klemmenkasten Typ K8 und K12  
 Junction Box Types K8 and K12  
 Boîtiers à bornes types K8 et K12



Artikelnummer / Product code / Référence

Typ / Type K8: 2408-xxxx-xx-xx

Typ / Type K12: 2412-xxxx-xx-xx

Beipack enthält: / Accessories supplied: / Le complément de livraison contient :

- 4 x (6x) Linsensenkschraube M5x31 / Raised countersunk head screw M5x31 / Linsensenkschraube M5x31  
3003-0000-05-31
- 4 x (6x) Kunststoffhülse / Plastic sleeve / Douilles en plastique  
3006-0006-12-00
- 4 x (6x) Klipsmutter M5 / Clip nut M5/ Ecrous clips M5  
2070-0102-35-02
- 2 x Kunststoffstopfen / Plastic plug / Bouchons en plastique  
3080-0115-04-50
- 1 x Montageanleitung / Mounting instructions / Instructions de montage  
2408-0001-01-77

Kunststoffhülsen komplett auf die Schrauben aufschieben. Klipsmuttern in die (Eck-) Winkel einschieben. Schrauben mit der Hülse gerade in die Deckelprägungen drücken und in der Reihenfolge 1;2;3;4;(5);(6) leicht andrehen. Anschließend in derselben Reihenfolge anziehen. Drehmoment max. 0,9 Nm. Keine elektrischen Schraubgeräte verwenden. **Achtung:** Dichtung nicht beschädigen!

**Beachte:** Bohrungen für WandbefestigungsLaschen sind nach der den Laschen beiliegenden Anleitung 3080-9066-00-77 (oder per Download unter [www.haewa.de](http://www.haewa.de)) herzustellen.

*Slide plastic sleeves completely onto the screws. Insert clip nuts into the (corner) brackets. Press screws together with sleeves straight into the stamped places of the cover plate and tighten the screws slightly in the following order: 1; 2; 3; 4; (5); (6). Then tighten them, maximum torque = 0.9 Nm. Do not use any electrical screwing device.*

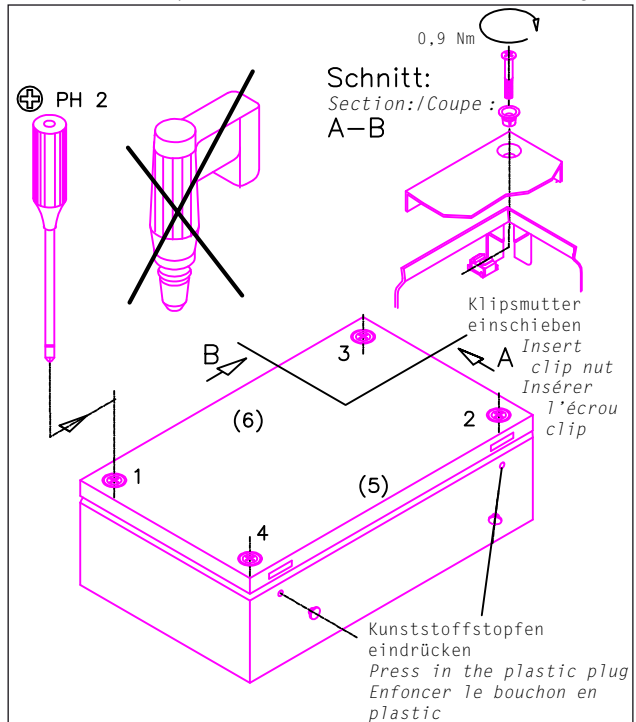
**Careful:** The seals must not be damaged! **Note:** Holes for the wall mounting brackets must be drilled according to the enclosed instructions 3080-9066-00-77 (also available as download on [www.haewa.de](http://www.haewa.de)).

*Mettez les douilles en plastique entièrement sur les vis. Insérez les écrous clips dans les cornières d'angles.*

*Appuyez verticalement les vis avec les douilles dans les marquages du couvercle et vissez les légèrement dans l'ordre 1;2;3;4;(5);(6). Serrez-les ensuite dans le même ordre. Couple de serrage max. 0,9 Nm.*

*N'utilisez pas des tournevis électriques. **Attention :** Veillez à ne pas détériorer les joints d'étanchéité ! **Attention :** Les perçages pour pattes de fixation murale sont à réaliser selon la notice*

*d'instructions 3080-9066-00-77 jointe aux pattes (ou par téléchargement sous [www.haewa.de](http://www.haewa.de)).*



häwa GmbH  
 Industriestraße 12  
 D 88489 Wain  
 Tel. +49 7353 98460  
 Fax +49 7353 1050  
 info@haewa.de  
 www.haewa.de



**D 08451 Crimmitschau**

Sachsenweg 3  
 Tel. +49 3762 95271/2  
 Fax +49 3762 95278  
 vertrieb.c@haewa.de

**D 47167 Duisburg**

Gewerbegebiet Neumühl  
 Theodor-Heuss-Str. 128  
 Tel. +49 203 346530  
 Fax +49 203 589785  
 vertrieb.d@haewa.de

**D 63477 Maintal**  
 Dörnigheim

Carl-Zeiss-Straße 7  
 Tel. +49 6181 493031  
 Fax +49 6181 494003  
 vertrieb.m@haewa.de

**A 4020 Linz**

Schmachtl GmbH  
 Pummererstraße 36  
 Tel. +43 732 76400  
 Fax: +43 732 785036  
 office.linz@schmachtlat

**CH 8967 Widen**

häwa (Schweiz) ag  
 Cyrenstrasse 5a  
 Tel. +41 43 3662222  
 Fax +41 43 3662233  
 info@haewa.ch

**DK 6400 Sonderborg**

Eegholm A/S  
 Grundtvigs Allé 165 - 169  
 Tel. +45 73 121212  
 Fax: +4573 121213  
 eegholm@eegholm.dk

**E 48450 Etxebarri**

hawea ibérica, s.L  
 Polígono Leguizamón  
 Calle Guipuzcoa, Ptb.9  
 Tel. +34 944 269521  
 Fax: +34 944 261087  
 hawea@ctv.es

**F 67140 Eichhoffen**

häwa France Sarl  
 8 B Rue des Industries  
 Tel. +33 3 88088880  
 Fax: +33 3 88088859  
 info@haewa.fr

**I 88489 Wain**

häwa Italia  
 Industriestraße 12  
 Tel. +49 7353 9846115  
 Fax +49 7353 1050  
 info@haewa.it

**NL 7500 AC Enschede**

häwa Nederland B.V.  
 Postbus 136  
 Tel. +31 53 4321835  
 Fax +31 53 4303414  
 info@haewa.nl

**SE 88489 Wain**

häwa Schweden  
 Industriestraße 12  
 Tel. +49 7353 98460  
 Fax +49 7353 1050  
 info@haewa.se

**SE 192 79 Sollentua**  
 (only for tools)

Nelco Contact AB  
 Bergkällavägen 29  
 Tel. + 46 8 7547040  
 Fax: +46 8 7548051  
 info@nelco.se

**USA Duluth, GA 30097**

haewa Corporation  
 3764 Peachtree Crest Drive  
 Tel. +1 770 9213272  
 Fax +1 770 9212896  
 info@haewa.com

**RUS 88489 Wain**

häwa Russland  
 Industriestraße 12  
 Tel. +49 7353 9846 169  
 Fax +49 7353 1050  
 edgar.getz@haewa.de

	SCHRANKSYSTEME
	X-FRAME
	GEHÄUSE
	ZUBEHÖR
	THERMOKOMPONENTEN
	LEITUNGSKANÄLE
	SONDERBAUTEN
	WERKZEUGE